

取扱説明書

- この度は「たよレーンFree」をお買い求めいただき、ありがとうございます。
ご使用前にはこの取扱説明書をよく読んで、正しく安全にご使用ください。
- 第三者に譲渡・貸与される場合も、この取扱説明書を必ず添付してください。
- 本製品に関するお問合せは、お求めの販売店もしくは弊社にご連絡ください。

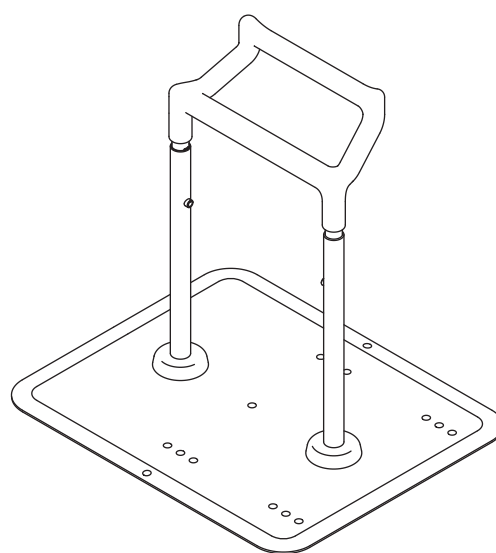
たよレーンFree BZF-01

納入業者様へ

設置は納入業者様が行ってください。
P.8『保証規定』に納入業者様名、ご購入日を記入する箇所がありますので、必ずご記入ください。
設置後は、お客様に必ず本書をお渡しください。

お客様へ

この説明書に書かれている注意事項は、必ず守ってください。不適切な使用により事故が発生した場合、当社は責任を負いかねますので、あらかじめご了承ください。



マークの種類について

- ⚠ 警告 死亡または重傷を負う可能性がある内容
- ⚠ 注意 軽傷または物的損害が発生する可能性がある内容
- 🚫 禁止行為
- ❗ 必ず行う

もくじ

安全上のご注意	2
使用上のご注意	3
部品明細	3
設置・使用方法	4
組立方法	
・組立前の確認事項	5
・組立方法	5-6
お手入れ方法	
・手すり・支柱	7
・ベースプレート	7
点検	7
保管方法	7
廃棄方法	7
保証規定(保証書)	8
基本仕様	8

安全上のご注意

●組立・設置前にこの「安全上のご注意」をよく読み、正しく組立・設置をする。

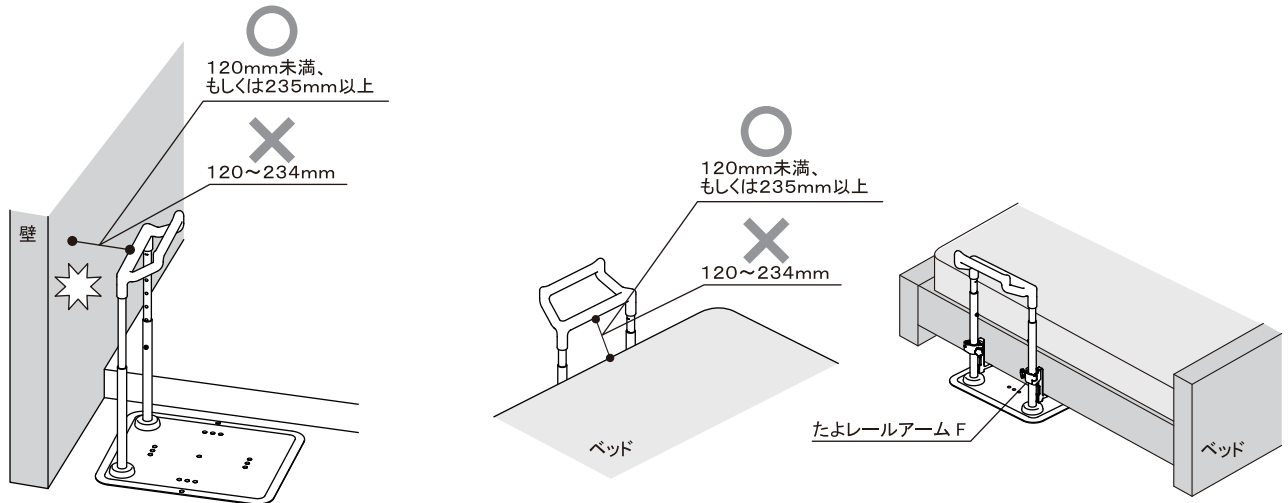


警告 死亡または重傷を負う可能性がある内容

- たよれールFree及びたよれール用オプションは、絶対に指定製品以外や、電動ベッドのサイドバー・介助バーまたは、他社製品と組合せて使用しない。
- 浴室内に設置する場合、ベースプレート端部に手すりを取付けて設置しない。また、浴槽縁のまたぎ越し動作では使用しない。(製品が不安定になり転倒する恐れがある。)
- 浴槽の中には設置しない。



- 壁際に設置する場合は、たよれールFreeと壁のすき間が120mm未満、もしくは235mm以上になるように設置する。(体がすき間に入り込んで動けなくなる恐れがある。)
- ベッドサイドで使用する場合、たよれールFreeとベッドを平行に設置し、オプション品の『たよれールアームF』を必ず併用する。また、たよれールFree下段の横手すりとベッド上面のすき間が120mm未満、もしくは235mm以上になるように設置する。
- 手すりとベースプレートは必ず指定の取付け位置で設置する。(P.5組立前の確認事項参照)



注意 軽傷または物的損害が発生する可能性がある内容

- 床面の不陸が大きく、付属の調整プレートFを使用してもベースプレートが安定しない場所には設置しない。
 - 屋外には設置しない。
 - ヒーター(暖房機)等の前、床暖房の上には設置しない。
 - マットレスやクッションなど柔らかいものの上には設置しない。
 - 材質がウールのカーペットには設置しない。(カーペットが変色する恐れがある。)
 - ベースプレートからはずした状態の手すりは強度がないため、衝撃を与えたり荷重をかけたりしない。
 - ねじ等必要な部品を省かない。
 - 分解、改造、加工は絶対にしない。
 - 海外で使用しない。※本製品は日本国内専用
- 組立、設置、取りはずし、移動は必ず納入業者様で行う。
 - 設置する床材の取扱説明書、注意事項をよく確認する。(ゴムの接触による変色に注意喚起されている床材の場合は、当商品の設置により変色する恐れがある。)
 - 設置後、ガタツキ、ねじの緩みがないことを確認する。
 - 移動させる場合は、ベースプレート部を持って移動させる。(大変重たい商品の為、移動させる場合は注意する。手すり部を持った場合、ベースプレートが落下する恐れがある。)
 - 使用される方の動線を十分に検討して設置する。
 - 扉付近に設置する場合は、扉の開閉に支障がでないか確認して設置する。
 - 手すり高さや位置を使用される方の身体状態に合わせて設置する。
 - 平らで水平な場所に設置する。床の水勾配でガタツキが発生する場合は、付属の調整プレートFで調整する。
 - 布団からの起き上がりに使用する場合は、ベースプレートを布団の下に差込み、布団と平行に設置する。

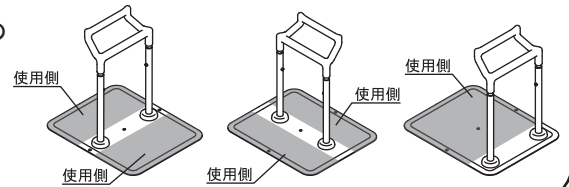
使用上のご注意

- 使用前にこの「使用上のご注意」をよく読み、正しく使用する。



警告 死亡または重傷を負う可能性がある内容

- ●予測できない行動をする可能性がある方や自力で危険な状態から回避できない方には使用しない。
- ベースプレートの上や手すりに石鹸や洗剤などが付着している状態で使用しない。
- 杖や傘など突起物との併用はしない。
- キャスター付のベッドに設置する際は、ベッドが動かないようにキャスターホルダー等で固定する。
- 折りたたみベッドに設置する際は、必ず折りたたみ機構をロックする。
- 電動ベッドに設置する際は、オプション品の『たよレールアームF』と『たよレールガードF』を必ず使用し、たよレールに身体(手足等)が触れた状態でベッドのリクライニング機能を作動させない。また、昇降機能があるベッドでは使用しない。
- 手すりの間に頭や手足を入れない。
- 使用に際しては、使用される方の身体の状態により介助者が付き添うなど、安全には十分に配慮をする。
- 介助者が必要な場合は必ず付き添う。
- 固定式ではないため、設置後の安定性、使用される方の状況を確認の上、使用する。
- 介助者が使用される方の状態(安全に使用できる状態にあるか)を確認する。
※使用される方の健康状態や体調が変化した場合は、医師や介護福祉士などの専門員に相談してください。
- 必ず使用の際は、介助者が付き添って使用されることをお勧めします。
- 必ずベースプレート上の使用側から使用する。



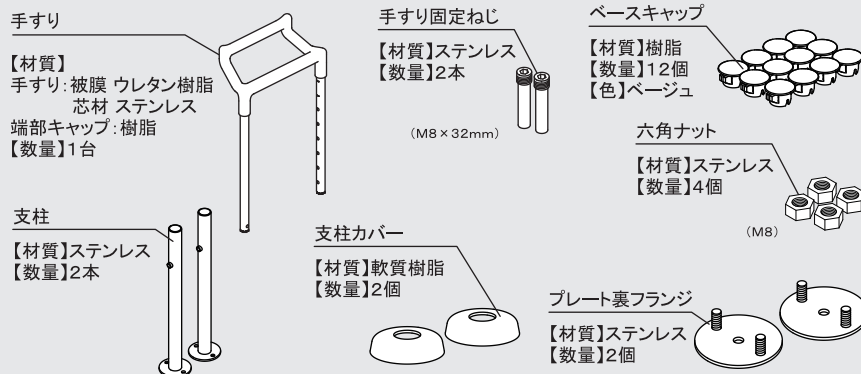
注意 軽傷または物的損害が発生する可能性がある内容

- ●たよレールFree及びたよレールのオプション品は、動作補助具以外の用途で使用しない。
- 足場にしたり、はしごや椅子として使用しない。
- 子どもの遊具として使用しない。
- 車椅子からの立ち上がりを使用しない。
- 手すりを垂直方向に(上に)引っ張らない。
- 水平方向に力をかけない。
- 火気を近づけない。
- 直射日光が当たる場所では本体が熱くなる可能性があるためやけど等に注意する。
- ベースプレートは厚みがある為、すり足など使用上支障のある方は注意する。
- 製品が濡れている状態で使用する場合は転倒に注意する。
- ベースプレート表面はすべり止め加工をしている為、素足や靴下を履いて使用する場合は、摩擦によるけがやほつれに注意する。

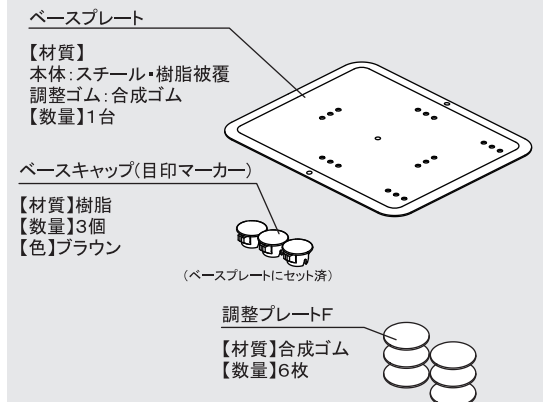
部品明細

- 組立・設置前に部品の不足がないかを確認する。

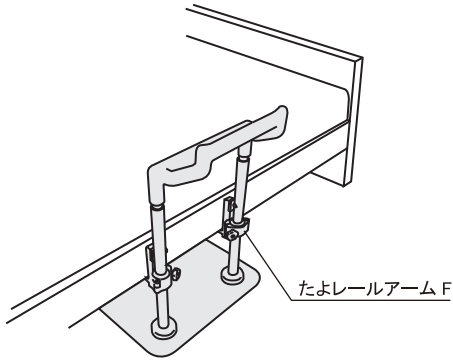
梱包1 (手すりF型 支柱付 BZF-T1)



梱包2 (ベースプレート BZF-P1)



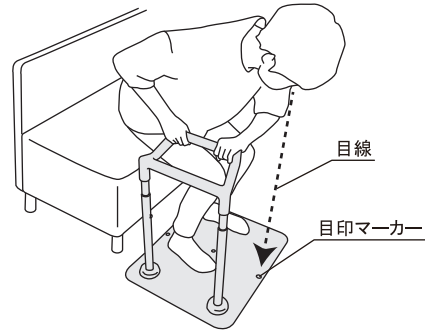
●ベッドサイドで使用する場合



- ベッドサイドに設置する場合は、手すりをベースプレート端部に外向きで取付け、オプション品の『たよれールームF』を使用し、ベッドフレームに密着させる。

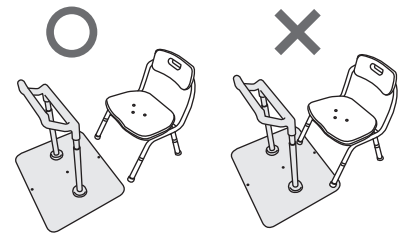
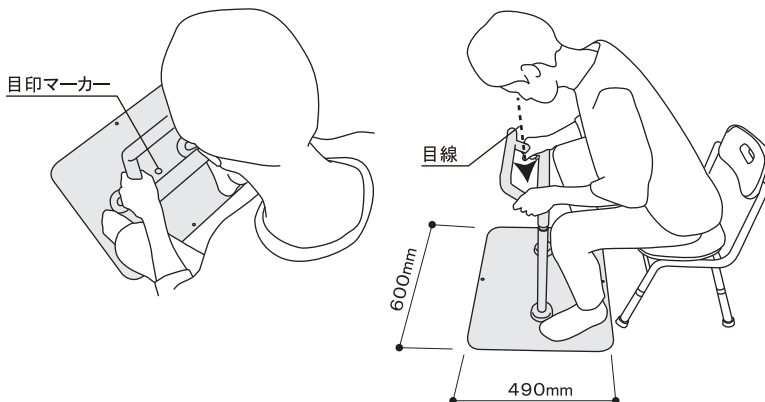
●端坐位からの立ち上がりを使用する場合

ベースプレート先端の目印マーカをのぞき込むように体重を前方に持っていき事、立ち上がり時の重心移動がスムーズに行える。



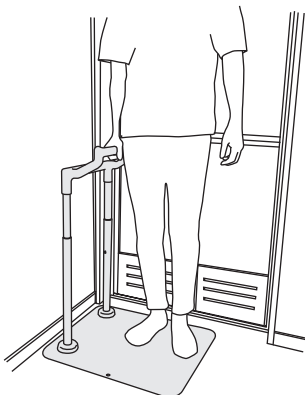
●シャワーベンチからの立ち上がりを使用する場合

手すりと手すりのすき間からベースプレート中心の目印マーカをのぞき込むように体重を前方に持っていき事、立ち上がり時の重心移動がスムーズに行える。



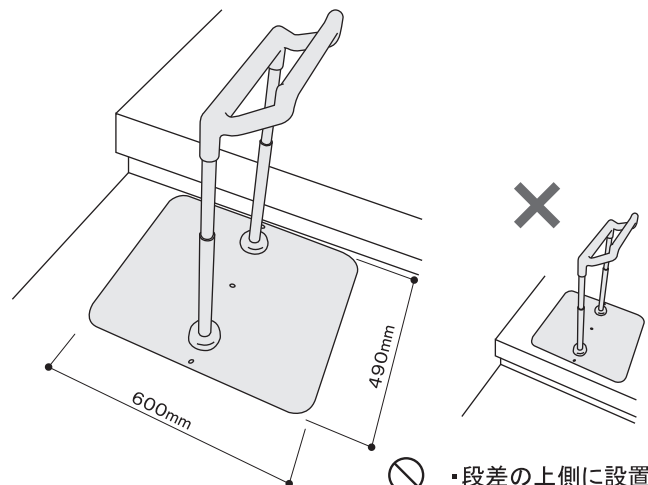
- ⊘ シャワーベンチの足はベースプレートに乗せない。

●脱衣所などで立位保持に使用する場合



- 扉付近に設置する場合は、扉の開閉に支障がでないか確認して設置する。

●上がりかまちで使用する場合

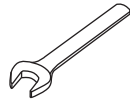


- ⊘ 段差の上側に設置しない。

組立方法

組立前の確認事項

- 組立に必要な工具を確認する。



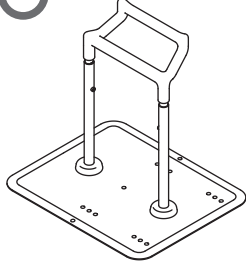
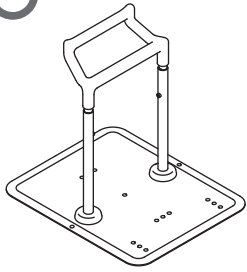
スパナ(呼び13mm)



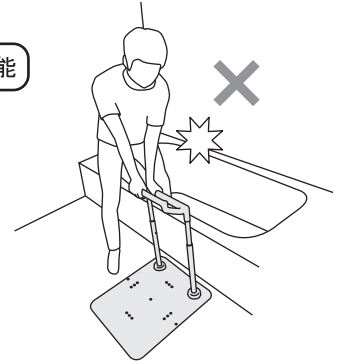
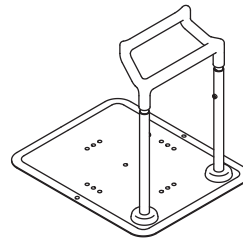
六角棒スパナ(呼び4mm)

- 手すり取付け可能位置を確認する。

- × が付いている位置または、指定以外の位置に手すりを絶対に取付けない。
安定性が無くなったり、頭や手足が挟まる恐れがある。



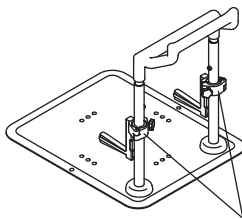
浴室以外でのみ設置可能



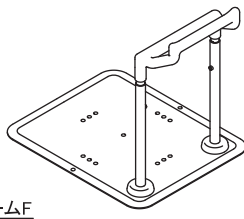
- 浴室ではベースプレート端部に手すりを取付けて設置しない。
浴槽縁のまたぎ越し動作で使用してしまうと転倒の恐れがある。



ベッドサイドでのみ設置可能



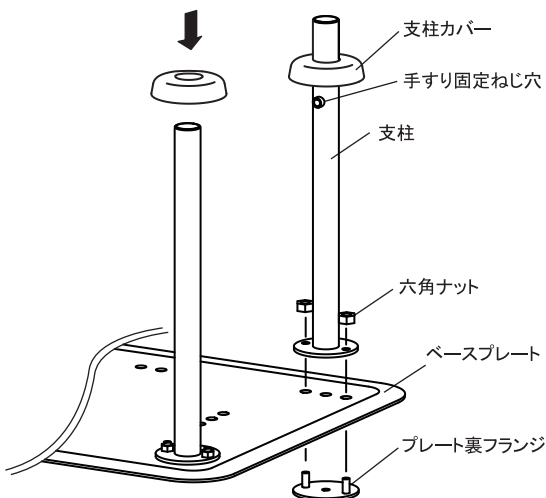
たよレールアームF



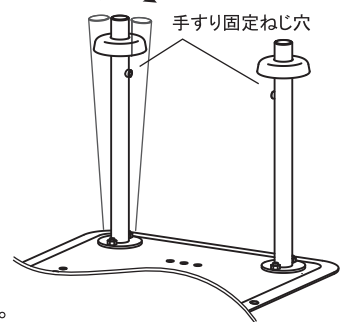
- ベッドサイドに設置する場合は、手すりをベースプレート端部に外向きで取付け、オプション品の『たよレールアームF』を使用し、ベッドフレームに密着させる。

組立方法

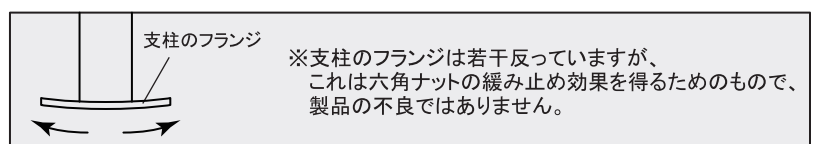
1. 支柱取付け位置を確認し、プレート裏フランジと六角ナットで支柱をベースプレートに仮固定する。
支柱カバーを支柱にはめて 手すり固定ねじ穴の上で仮固定しておく。



仮固定は支柱が動く程度のところまで止める



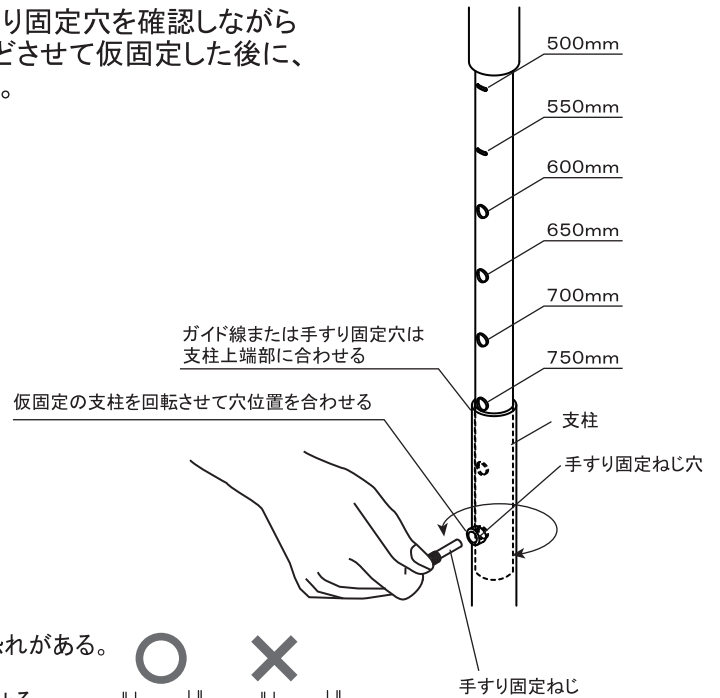
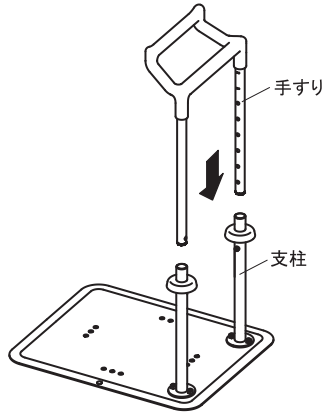
- 正しい位置に支柱を付ける。
(上記 組立前の確認事項参照)
- 手すり固定ねじ穴はベースプレートの内側に向くように取付ける。
- 支柱が動く程度のところまで仮固定をする。
しっかりと固定すると手すりが支柱に入らない恐れがある。



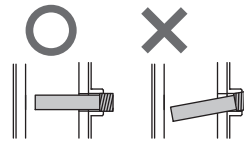
組立方法

2. 手すりを支柱に差込み、手すり高さのガイド線または手すり固定穴を確認しながら手すり高さを決める。手すり固定ねじを手回しで2回転ほどさせて仮固定した後に、六角棒スパナ(呼び4mm ※別途用意)で奥まで締付ける。

参考：締付け強度(トルク)は3.9~4.9N・m(40~50kgf・cm)

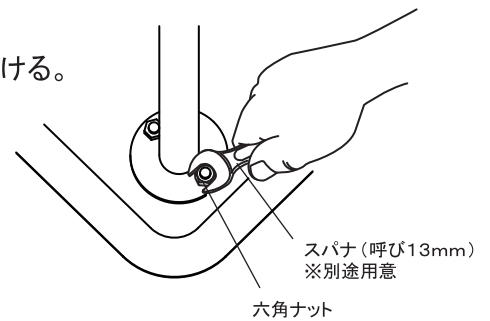


- ・支柱が仮固定の状態の手すり固定ねじを締める。支柱が完全に固定されていると、まっすぐねじを締付けられない恐れがある。
- ・手すり固定ねじが固くて回らない場合は、手すり支柱の位置を調整し、手すり固定ねじ穴の穴位置を合わせる。
- ・手すり固定ねじ穴に対して、まっすぐねじを締付ける。斜めに締付けるとねじ山がつぶれてねじをはずせなくなる恐れがある。

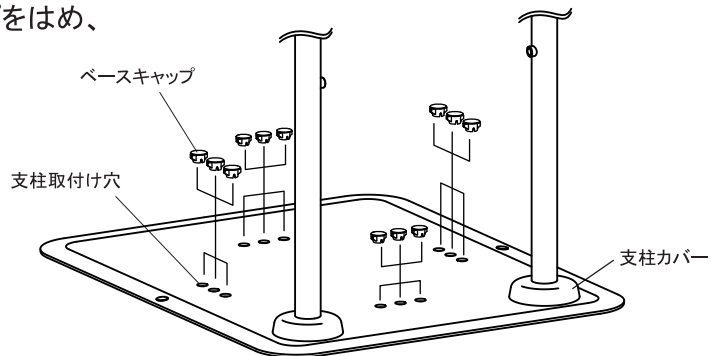


3. 仮固定しておいた支柱をスパナ(呼び13mm ※別途用意)で確実に締付ける。

(六角ナットをスパナで締付け、六角ナットが止まるまで締付ける。)



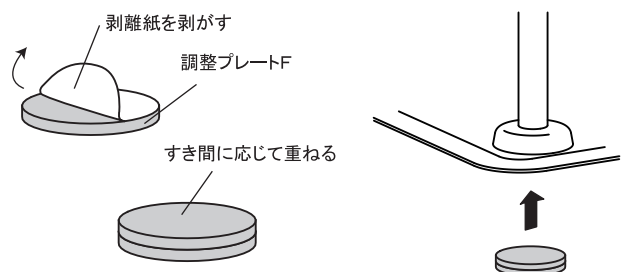
4. 使用しない支柱取付け穴にベースキャップをはめ、支柱カバーを支柱の根本までおろす。



- ・使用しない支柱取付け穴には必ずベースキャップをはめる。

5. 支柱、手すり共にガタツキがないか確認する。

床の水勾配でベースプレートにガタツキが発生する場合は、付属の調整プレートFをベースプレートの裏に貼付けて調整する。



- ・組立後、ガタツキ、ねじの緩みのないことを必ず確認する。
- ・調整プレートFは床とのすき間に応じて重ねて使用する。
- ・調整プレートFを重ねる場合は調整プレートF同士を貼付ける。

お手入れ方法

手すり・支柱

から拭きでのお手入れ

1. やわらかい布でから拭きする。

塩素系洗剤でのお手入れ

※市販の漂白剤(塩素濃度約5%)の場合

1. 塩素系洗剤を濃度0.02%^{注1)}(500mlのペットボトル1本の水に2ml、ペットボトルのキャップ半杯)以下で希釈する。
注1)厚生労働省「社会福祉施設、介護老人保健施設におけるノロウイルスによる感染性胃腸炎の発生・まん延防止策の一層の徹底について」における消毒液の基準に準じる
2. 柔らかい布に含ませた後、固く絞り、洗剤が1か所に溜まらないように注意しながら手早く拭く。

中性洗剤でのお手入れ

1. 中性洗剤を含ませた柔らかい布で拭きとる。
2. 洗剤が残らないように水拭きする。
3. 最後に柔らかい布で水気を完全に拭きとる。

- ⊘ 酸性、アルカリ性洗剤やシンナー、ベンジン等の有機溶剤は使用しない。(変形変色の原因となる。)
- ⊘ クレンザー、磨き粉、たわし等は使用しない。(傷の原因となる。)
- ⊘ 浸け置き洗いはしない。(変形変色の原因となる。)

ベースプレート

乾式でのお手入れ

1. たわしで軽くこすって汚れを落とす。

中性洗剤でのお手入れ

1. 水と中性洗剤を含ませたたわしでこする。
2. 洗剤が残らないように水洗いをする。
3. 最後に柔らかい布で水気を完全に拭きとる。

- ⊘ 酸性、アルカリ性洗剤やシンナー、ベンジン等の有機溶剤は使用しない。(変形変色の原因となる。)
- ⊘ 金たわし等は使用しない。(傷の原因となる。)
- ⊘ 浸け置き洗いはしない。(変形変色の原因となる。)

点検

- 定期的に点検を行い、ガタツキ、ねじの緩み、破損、その他異常がないかを確認する。

- ⚠ 異常があった場合は直ちに使用を中止し、納入業者へ相談する。

保管方法

- 直射日光が当たらない、乾燥した常温の室内で保管する。変質・変色の原因となる。
- 高温多湿の場所で保管しない。サビやカビの発生の原因となる。

廃棄方法

- 廃棄する場合は、各自治体の廃棄方法に従って廃棄する。

保証規定(保証書)

●保証期間:お買い上げ日より1年

この保証規定は、故障や欠陥が発生した場合に、お買い上げ後1年以内であれば、無償修理または交換をお約束するものです。

ただし下記の場合は、保証期間内においても有償修理となります。

- (1)本書記載以外の使用や禁止行為などに起因するもの。
- (2)火災、地震、水害などの天災地変ならびに事故等外部要因に起因するもの。
- (3)お買い上げ後の落下、輸送による損傷。
- (4)使用による外観や本体外部の消耗および傷。
- (5)リサイクル業者や使用者などによる再販など、当社の責任範囲を超える場合など。
- (6)日本国外での使用。
- (7)当社もしくは当社の指定した修理事業者など以外による修理など。
- (8)本書の提示のない場合。
- (9)組立不備による損傷および不具合。
- (10)納入業者名、ご購入日を明記されていない場合。

納入業者名：

ご購入日： 年 月 日

基本仕様

品名:たよレールFree (BZF-01)

材質:手すり	被膜/ウレタン樹脂 芯材/ステンレス 端部キャップ/樹脂
ベースプレート	本体/スチール・樹脂被覆 調整ゴム/合成ゴム
調整プレートF	合成ゴム
支柱	ステンレス
プレート裏フランジ	ステンレス
支柱カバー	軟質樹脂
ベースキャップ	樹脂

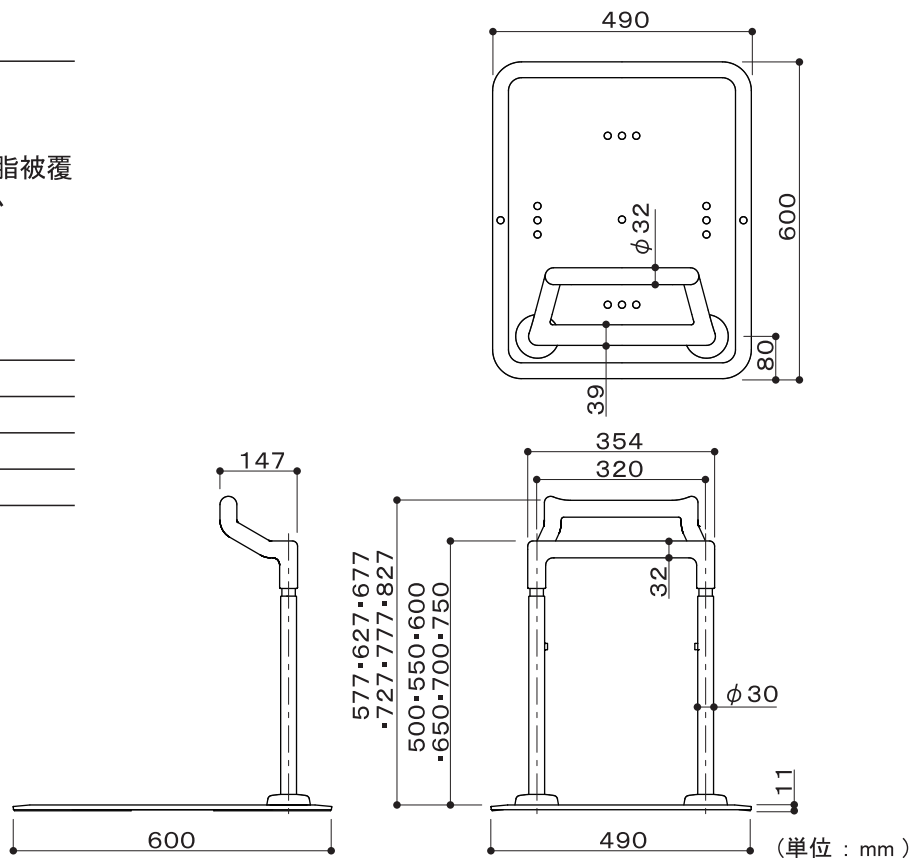
性能:防カビ仕様(ステンレス部を除く)

重量: BZF-01/約12.5kg

原産国: 日本

寸法: 図参照

※商品改良の為、仕様・デザインなど
断りなく変更することがありますのでご了承ください。



 マヅ六株式会社

〒543-0051 大阪市天王寺区四天王寺1丁目5番47号
TEL: 06-6774-2255 FAX: 06-6774-2248
<https://www.mazroc.co.jp/>